

LA CIBLE

FRANCE

ラシブル

脚線美のカリパス



ヒンジ カリパス / COMPAS À CHARNIÈRE

2D

全長mm

160
220
250
310
500



ディバイダー2D
POINTES SÈCHES

4D

全長mm

160
220
250
310
500



ディバイダー クアドラント4D
POINTES SÈCHES AVEC 1/4 DE CERCLE

5D

全長mm

160
220
250
310
500



ディバイダー ペンシル5D
PORTE-CRAYON

6D

全長mm

160
220
250
310
500



ディバイダー
ペンシル クアドラント6D
PORTE-CRAYON AVEC 1/4 DE CERCLE

8D

全長mm

160
220
250
310
500



外パス キャリパー8D
D'ÉPAISSEUR

9D

全長mm

160
220
250
310
500



外パス
キャリパー クアドラント9D
D'ÉPAISSEUR AVEC 1/4 DE CERCLE

スプリング カリパス / COMPAS À RESSORT

13

全長mm

150
200
250
300
500



スプリング ディバイダー13

POINTES SÈCHES

シャープなエッジをもつストレート両脚

- 研磨済カーボンスチール
- 高精度ポイント

カリパスダイヤルで
微細にポイント固定ができる
ブロンズスプリング・重クロムダイヤル採用

Branches plates à angles vifs

- acier au carbone, poli
- pointes trempées

Réglage précis par molette avec possibilité d'approche et de desserrage rapide

Ressort bruni, visserie bichromatée

12

全長mm

150
200
250
300
500



内バス キャリパー12

D'INTÉRIEUR

14

全長mm

150
200
250
300
500



外バス キャリパー14

D'ÉPAISSEUR

17

全長mm

150
200
250
300
500



ディバイダー
タングステンポイント17

POINTES CARBURES

18

全長mm

150
200
250
300
500



ディバイダー ラポルテス18

POINTES RAPPORTÉES
INTERCHANGEABLES

19

全長mm

150
200
250
300
500



ディバイダー ペンシル19
(ペンシル径8mm)

PORTE-CRAYON (crayon ø 8mm)

B12

B13

B14

B19

全長mm

150
200
250



ディバイダー
バーニッシュB13

内バス バーニッシュB12
ディバイダー バーニッシュB13
外バス バーニッシュB14
ペンシル バーニッシュB19

COMPAS À RESSORT BRUNI

ヒンジ カリパス / COMPAS À CHARNIÈRE

2B

全長mm
160
220
250
310
500



ディバイダー-2B
POINTES SÈCHES

4B

全長mm
160
220
250
310
500



ディバイダー クアドラント4B
POINTES SÈCHES AVEC 1/4 DE CERCLE

5B

全長mm
160
220
250
310
500



ディバイダー ペンシル5B
PORTE-CRAYON (crayon Ø 8mm)

6B

全長mm
160
220
250
310
500



**ディバイダー
ペンシル クアドラント6B**
(ペンシル径8mm)
PORTE-CRAYON AVEC 1/4 DE CERCLE

8B

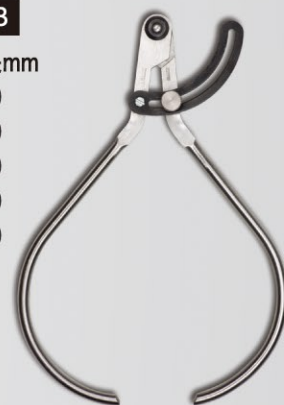
全長mm
160
220
250
310
500



外パス キャリパー-8B
D'ÉPAISSEUR

9B

全長mm
160
220
250
310
500



**外パス
キャリパー クアドラント9B**
D'ÉPAISSEUR AVEC 1/4 DE CERCLE

ダブルヒンジ構造

- 研磨済カーボンスチール
 - 高精度ポイント
- ブロンズのリベットとクアドラント

Double charnière de précision

- acier au carbone, poli
- pointes trempées

Rosettes et 1/4 de cercle brunis

10

全長mm
160
220
250
310
500



内パス キャリパー-10
D'INTÉRIEUR

11

全長mm
160
220
250
310
500



内外パス キャリパー-11
MAÎTRE DE DANSE



- ダブルヒンジ構造
ラウンドエッジ
- Double charnière de précision
Angles adoucis



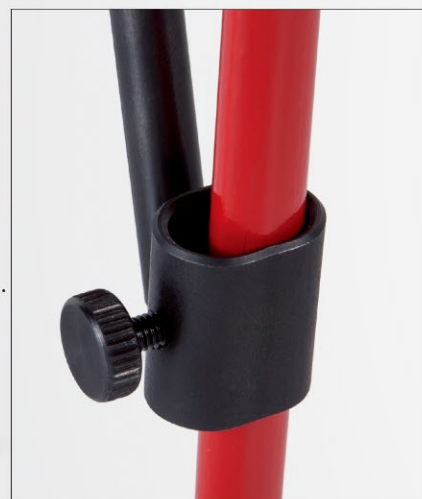
- ストップ構造セクター
- Butée stop intégrée sur le secteur



デザイナー
Jacques Bois
ジャック ボワ

- エルゴノミック クランプ
- Serrage ergonomique

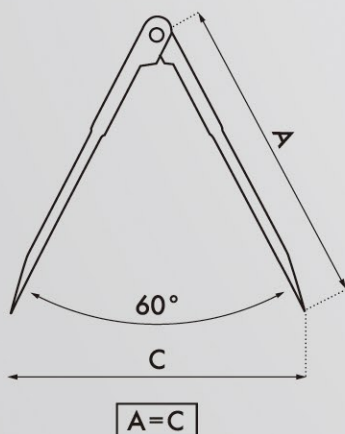
- 錆止め加工スチール
- Acier carbone avec traitement anticorrosion



- ユニバーサル ペンシルホルダー
- Porte-crayon universel

* ラシブル カリパスの
使用最大開き角度は60°で
製造されています

La capacité maximum de
nos compas est égale à la
longueur des branches pour
une ouverture à 60°.



仕様について
ご質問などはお気軽に
お問合せくださいませ

Pour toutes formes ou
dimensions spéciales, veuillez
nous consulter.

LA CIBLE FRANCE

ラシブル

脚線美のカリパス



デザイナー
Jacques Bois
ジャック ボワ

LA CIBLE ラシブル

1902年、南フランス。技術集団として産声をあげ、機械力学装置の分野でそのノウハウを磨いて参りました。

フリーホイール、金物、手動工具専門者と統合し、1993年にレディンが組織化。

近代的なカリパス「ラシブル」が誕生いたしました。

ラシブルは業界では無比の多様なラインアップを揃えています。伝統と最新技術の練達により、トレースや測定に欠かせない高精度カリパスの生産を実現しました。

永続的な高品位サービスを目標に掲げ、各製造工程での徹底管理に努力を惜しみません。

ラシブルが最高の愛用ツールとなるよう歩み続けてまいります。

Fondée en 1902, notre société a su pérenniser et développer son savoir-faire en construction mécanique.

Fabricants de roues libres à usage industriel, d'articles de quincaillerie et d'outillages à main, c'est en 1993 que les Ets A. Ledin intègrent et modernisent la fabrication des compas "La Cible".

Tradition et maîtrise des nouvelles technologies nous permettent de vous présenter aujourd'hui une gamme complète de compas de traçage et de mesure.

A chaque étape du processus de fabrication, nos pièces font l'objet de contrôles rigoureux afin de vous garantir une qualité optimum.

Notre objectif permanent est de vous apporter toujours un meilleur service et de pouvoir certifier la précision et la fiabilité de nos compas.

C'est avec un esprit novateur que les Ets A. Ledin sauront répondre à vos exigences pour une satisfaction totale.



label
observateur design
2015



100%
MADE IN FRANCE



ALIMÉ **LE DIN**

Fabricant de la marque La Cible

日本発売元

株式会社 **阪神交易**

〒530-0012 大阪市北区芝田2-5-6 ニュー共栄ビル

TEL:06-6371-8548 FAX:06-6371-8516

<http://www.hanshinco.com>